

ebm-papst Mulfingen GmbH & Co. KG  
 Bachmühle 2  
 D-74673 Mulfingen  
 Phone +49 (0) 7938 81-0  
 Fax +49 (0) 7938 81-110  
 info1@de.ebmpapst.com  
 www.ebmpapst.com

## СОДЕРЖАНИЕ

### 1. ПРАВИЛА И УКАЗАНИЯ ПО ТЕХНИКЕ БЕЗОПАСНОСТИ 1

1.1 Градация опасностей в форме предупреждающих указаний	1
1.2 Квалификация персонала	1
1.3 Основные правила техники безопасности	1
1.4 Электрическое напряжение	2
1.5 Функции обеспечения защиты и безопасности	2
1.6 Механическое движение	2
1.7 Акустические характеристики	2
1.8 Горячая поверхность	2
1.9 Транспортировка	2
1.10 Хранение	2
1.11 Утилизация	3

### 2. ИСПОЛЬЗОВАНИЕ ПО НАЗНАЧЕНИЮ 3

### 3. ТЕХНИЧЕСКИЕ ХАРАКТЕРИСТИКИ 4

3.1 Чертеж изделия	4
3.2 Номинальные параметры	5
3.3 Техническое описание	5
3.4 Данные по крепежу	5
3.5 Условия транспортировки и хранения	5

### 4. ПОДКЛЮЧЕНИЕ И ВВОД В ЭКСПЛУАТАЦИЮ 6

4.1 Порядок механического подключения	6
4.2 Порядок электрического подключения	6
4.3 Подключение проводов	7
4.4 Схема подключения	8
4.5 Проверка подключений	9
4.6 Включение устройства	9
4.7 Выключение устройства	9

### 5. ТЕХНИЧЕСКОЕ ОБСЛУЖИВАНИЕ, НЕИСПРАВНОСТИ, ВОЗМОЖНЫЕ ПРИЧИНЫ НЕИСПРАВНОСТЕЙ И СПОСОБЫ ИХ УСТРАНЕНИЯ 9

5.1 Очистка	10
5.2 Проверка техники безопасности	10

## 1. ПРАВИЛА И УКАЗАНИЯ ПО ТЕХНИКЕ БЕЗОПАСНОСТИ

Перед началом работ с устройством внимательно прочтите это руководство по эксплуатации. Во избежание травмирования людей или возникновения неисправностей соблюдайте все приводимые ниже предупреждения.

Данное руководство по эксплуатации является частью комплекта поставки устройства.

При продаже или передаче устройства следует также передавать руководство по эксплуатации.

Данное руководство по эксплуатации допускается размножать и передавать третьим лицам в целях информирования о возможных опасностях и способах их предотвращения.

### 1.1 Градация опасностей в форме предупреждающих указаний

В данном руководстве по эксплуатации приводится следующая градация опасностей для указания на возможные опасные ситуации и основные правила техники безопасности:



#### ОПАСНО

Возможно возникновение опасной ситуации, которая, если не будут соблюдены указанные меры, приведет к серьезным травмам вплоть до смертельного исхода. Обязательно соблюдайте указанные меры.

#### ПРЕДУПРЕЖДЕНИЕ

Возможно возникновение опасной ситуации, которая, если не будут соблюдены указанные меры, приведет к серьезным травмам вплоть до смертельного исхода. Работайте с предельной осторожностью.

#### ОСТОРОЖНО

Возможно возникновение опасной ситуации, которая, если не будут соблюдены указанные меры, приведет к легким или незначительным травмам или материальному ущербу.

#### УКАЗАНИЕ

Возможно возникновение опасной ситуации, которая, если не будут приняты меры по ее устранению, приведет к материальному ущербу.

### 1.2 Квалификация персонала

Транспортировать, распаковывать, устанавливать, обслуживать, ремонтировать, а также выполнять другие операции с прибором разрешается только квалифицированному, специально проинструктированному и уполномоченному персоналу.

Проводить работы с электрооборудованием, устанавливать прибор и проводить пробный запуск разрешается только уполномоченному на это персоналу.

### 1.3 Основные правила техники безопасности

Исходящие от устройства риски для безопасности следует проанализировать повторно после его монтажа в оконечное устройство.

При проведении работ на устройстве примите во внимание следующее:

⇒ Не выполняйте никаких изменений, переналадку и переоснащение устройства без разрешения со стороны фирмы ebm-papst.



### 1.4 Электрическое напряжение

- ⇒ Регулярно проверяйте электрооборудование устройства, см. главу 5.2 Проверка техники безопасности.
- ⇒ Немедленно заменяйте ослабленные соединения и неисправные кабели.



#### ОПАСНО

##### Электрический заряд на устройстве

Возможно поражение электрическим током

- При выполнении работ на электрически заряженном устройстве становитесь на резиновый коврик.

#### ПРЕДУПРЕЖДЕНИЕ

##### Даже при выключенном устройстве на клеммах и разъемах присутствует напряжение

Поражение электрическим током

- Открывайте устройство только через 5 минут после отключения напряжения по всем полюсам.

#### ОСТОРОЖНО

##### В случае неисправности на роторе и рабочем колесе присутствует электрическое напряжение

Ротор и рабочее колесо имеют базовую изоляцию.

- Не прикасайтесь к ротору и рабочему колесу в смонтированном состоянии.

#### ОСТОРОЖНО

##### При подведении рабочего напряжения, например после отказа сети, происходит повторный автоматический пуск двигателя.

Опасность травмирования

- Не находитесь в опасной зоне устройства.
- При выполнении работ на устройстве отключайте подачу сетевого напряжения и блокируйте его от повторного включения.
- Дождитесь остановки работы устройства.

### 1.5 Функции обеспечения защиты и безопасности



#### ОПАСНОСТЬ

##### Устройство защиты отсутствует и устройство защиты неисправно

Без устройства защиты есть опасность, например, захвата и затягивания ваших рук работающим устройством, что приводит к серьезным травмам.

- Используйте устройство только с закрепленным отделяющим устройством защиты и защитной решеткой. Отделяющее устройство защиты должно выдерживать кинетическую энергию оторвавшейся лопатки вентилятора при максимальной частоте вращения. В нем не должно быть просветов, в которые могут попасть, например, пальцы.# Устройство является встраиваемым компонентом. Эксплуатирующая организация отвечает за обеспечение надлежащей безопасности устройства.
- Немедленно останавливайте устройство, если обнаруживается отсутствие или неисправность устройства защиты.

### 1.6 Механическое движение



#### ОПАСНО

##### Устройство с функцией вращения

Возможно травмирование частей тела, которые вступают в прикосновение с ротором и рабочим колесом.

- Обеспечьте защиту устройства от прикосновения.
- Перед началом работ на установке/машине дождитесь, пока не остановятся все детали.

#### ПРЕДУПРЕЖДЕНИЕ

##### Вращающееся устройство

Длинные волосы, выступающая одежда, украшения и подобные предметы могут быть захвачены и втянуты в устройство. Это может привести к травмам.

- При работах с вращающимися деталями не носите свободно висющую или выступающую одежду либо украшения.# Закройте длинные волосы подходящим головным убором.

### 1.7 Акустические характеристики

#### ПРЕДУПРЕЖДЕНИЕ

##### В зависимости от условий монтажа и эксплуатации возможен уровень звука выше 70 дБ(А).

Опасность нарушения слуха

- Примите технические защитные меры.
- Обеспечьте обслуживающий персонал соответствующими средствами защиты, например защитными наушниками.
- Кроме того, соблюдайте требования местных учреждений.

### 1.8 Горячая поверхность



#### ОСТОРОЖНО

##### Высокая температура на корпусе двигателя

Огнеопасно

- Обеспечьте достаточную защиту от прикосновения.

### 1.9 Транспортировка

#### УКАЗАНИЕ

##### Транспортировка устройства

- Транспортируйте устройство только в оригинальной упаковке.
- Во избежание смещения устройства зафиксируйте его, например, крепежным ремнем.

### 1.10 Хранение

- ⇒ Храните устройство в частично или полностью смонтированном виде в оригинальной упаковке в сухом, чистом и защищенном от атмосферных воздействий месте.
- ⇒ Примите меры по защите устройства до его окончательного монтажа от воздействий окружающей среды и грязи.
- ⇒ Для обеспечения безупречной работы и по возможности долгого срока службы рекомендуем хранить устройство в течение макс. одного года.
- ⇒ Устройства, которые предназначены для использования вне помещений, следует хранить до их ввода в эксплуатацию согласно приводимому описанию.

⇒ Соблюдайте температуру хранения, см. главу 3.5 Условия транспортировки и хранения.

### 1.11 Утилизация

При утилизации устройства соблюдайте все соответствующие и действующие в вашей стране административные требования и предписания.

## 2. ИСПОЛЬЗОВАНИЕ ПО НАЗНАЧЕНИЮ

Прибор создан исключительно в качестве встраиваемого изделия для подачи воздуха в соответствии с техническими характеристиками.

Использование прибора в иных целях или целях, не отвечающих указанным выше положениям, рассматривается как неправильное и не соответствующее назначению прибора. Устанавливаемое со стороны пользователя оборудование должно выдерживать возможные механические и термические воздействия, исходящие от этого изделия. При этом следует учитывать весь срок службы установки, в которую встраивается данное изделие.

### К использованию по назначению также относится

- Использование устройства только в сетях с заземленной нулевой точкой (сети TN/TT).
- подача воздуха при давлении окружающего воздуха от 750 до 1050 мбар.
- Использовать устройство согласно допустимой температуре окружающей среды, см. главу 3.5 Условия транспортировки и хранения и главу 3.2 Номинальные параметры.
- Эксплуатация устройства со всеми защитными устройствами.
- Соблюдение руководства по эксплуатации.

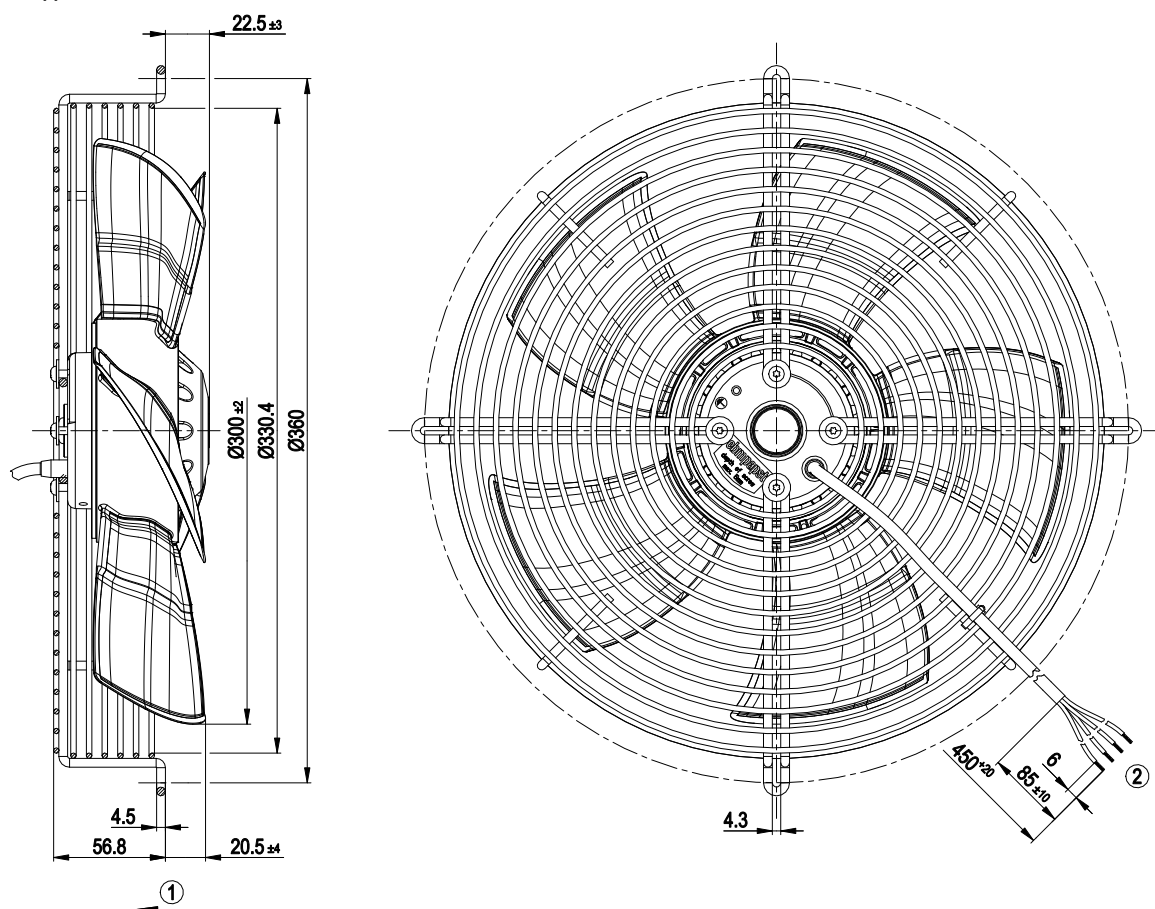
### Использование не по назначению

В частности, запрещается использование устройства в следующих целях (это может привести к возникновению опасных ситуаций):

- Эксплуатация устройства с дисбалансом, обусловленным, например, отложениями грязи или обледенением.
- Нагнетание воздуха, содержащего абразивные частицы.
- Нагнетание воздуха, оказывающего сильное корродирующее действие, например солевого тумана. Исключение составляют устройства, которые предназначены для эксплуатации в средах с образованием солевого тумана и имеют соответствующую защиту.
- Нагнетание воздуха, содержащего значительные объемы пыли, например, всасывание опилок.
- Эксплуатация устройства вблизи воспламеняющихся материалов или компонентов.
- Эксплуатация устройства во взрывоопасной атмосфере.
- Использование устройства в качестве элемента системы обеспечения безопасности или назначение ему защитных функций.
- Эксплуатация с полностью/частично демонтированными или модифицированными защитными устройствами.
- Другие, не указанные в описании использования по назначению, варианты применения.

## 3. ТЕХНИЧЕСКИЕ ХАРАКТЕРИСТИКИ

## 3.1 Чертеж изделия



Все размеры в единице измерения мм.

1	Направление подачи «V»
2	Соединительный провод, ПВХ, 4G 0,5 мм <sup>2</sup> , с заделкой 4 зажимами

## 3.2 Номинальные параметры

Двигатель	M4D068-CF	
Фаза	3~	3~
Номинальное напряжение / VAC	400	400
Подключение	Y	Y
Частота / Hz	50	60
Метод опред. данных	мн	мн
Соответствует нормативам	CE	CE
Скорость вращения / min <sup>-1</sup>	1300	1400
Входная мощность / W	68	90
Потребляемый ток / A	0,14	0,15
Макс. противодавление / Pa	60	70
Мин. темп. окр. среды / °C	-25	-25
Макс. темп. окр. среды / °C	60	55

мн = Макс. нагрузка · мк = Макс. КПД · сн = Свободное нагнетание  
 тк = Требование клиента · ук = Установка клиента

Мы сохраняем за собой право на внесение изменений

## 3.3 Техническое описание

Вес	2,5 kg
Размер двигателя	300 mm
Покрытие ротора	С лакокрасочным покрытием черного цвета
Материал лопастей	Напрессованная, круглая листовая заготовка, с полимерным покрытием PP
Материал защитной решётки	Сталь, с полимерным покрытием черного цвета (RAL 9005)
Количество лопастей	5
Направление потока	«V»
Направление вращения	Слева, вид на ротор
Степень защиты	IP 44; в зависимости от монтажного положения согл. EN 60034-5
Класс изоляции	«B»
Класс защиты от влаги (F) / класс защиты окружающей среды (H)	F1-2
Положение при монтаже	Горизонтальное расположение вала или ротор внизу; ротор сверху — по запросу
Отверстия для отвода конденсата	Со стороны ротора
Режим работы	S1
тип подшипников электродвигателя	Шарикоподшипники
Контактный ток по IEC 60990 (измерительная схема рис. 4, TN-система)	< 0,75 mA

Вывод кабеля подключения	Осев.
Класс защиты двигателя	I (если защитный провод подключен стороной заказчика)
Соответствие продукта стандартам	EN 60335-1
Допуск	CCC; EAC



В случае циклических пиков скорости вращения учитывайте то, что вращающиеся детали устройства рассчитаны на макс. количество в 1 млн. циклов нагрузки. При возникновении вопросов обращайтесь в службу поддержки ebm-papst.

## 3.4 Данные по крепежу

Значения глубины вворачивания, см. главу 3.1 Чертеж изделия

⇒ Застопорите винты крепления от случайного выворачивания (используйте, например, самостопорящиеся винты).

Класс прочности крепежных винтов	8.8
----------------------------------	-----

Другие данные по крепежу (при необх.) см. на чертеже изделия.

## 3.5 Условия транспортировки и хранения

⇒ Используйте устройство согласно его типу защиты.

Максимально допустимая темп. окружающей среды электродвигателя (трансп./хранение)	+ 80 °C
Минимально допустимая темп. окружающей среды электродвигателя (трансп./хранение)	- 40 °C

## 4. ПОДКЛЮЧЕНИЕ И ВВОД В ЭКСПЛУАТАЦИЮ

### 4.1 Порядок механического подключения



#### ОСТОРОЖНО

**Опасность порезов и защемления при извлечении вентилятора из упаковки**



→ Осторожно извлекайте устройство из упаковки, удерживая его за защитную решетку. Не допускайте ударов и толчков.

→ Носите защитную обувь и плотные защитные перчатки.

⇒ Проверьте устройство на отсутствие повреждений при транспортировке. Монтаж поврежденных устройств не разрешается.

⇒ Смонтируйте неповрежденное устройство согласно его назначению.

### 4.2 Порядок электрического подключения



#### ОПАСНО

**Электрическое напряжение на корпусе**

Поражение электрическим током

→ Всегда подключайте сначала защитный провод заземления.

→ Проверьте защитный провод заземления.



#### ОПАСНО

**Дефект изоляции**

Опасность для жизни вследствие поражения электрическим током

→ Используйте только такие провода, которые соответствуют предписаниям относительно напряжения, тока, материала изоляции, допустимой нагрузки и т. п.

→ Прокладывайте провода таким образом, чтобы избежать их контакта с вращающимися деталями.

#### ОСТОРОЖНО

**Электрическое напряжение**

Вентилятор представляет собой встраиваемый компонент и не оснащен электрическим разъединителем.

→ Подключайте вентилятор только к таким электрическим цепям, которые могут отключаться выключателем с разъединением по всем полюсам.

→ При выполнении работ с вентилятором необходимо заблокировать от повторного включения установку/машину, в которую встроено устройство.

#### УКАЗАНИЕ

**Просачивание воды в проводку**

На конец кабеля эксплуатирующей стороны попадает вода, которая может повредить устройство.

→ Убедитесь в том, что конец провода подключен в сухом месте.



Подключайте устройство только к таким электрическим цепям, которые могут отключаться выключателем с разъединением по всем полюсам.

#### 4.2.1 Необходимые условия

⇒ Проверьте, соответствуют ли данные на заводской табличке параметрам присоединения.

⇒ Перед подключением устройства убедитесь в том, что напряжение питания соответствует указанному напряжению для устройства.

⇒ Используйте только те кабели, которые рассчитаны на силу тока согл. указанной на заводской табличке.

При определении поперечного сечения руководствуйтесь положениями EN 61800-5-1. Защитный провод должен иметь поперечное сечение как минимум равное сечению внешнего провода.

Мы рекомендуем использовать провода на 105 °С.

Используйте провода с минимальным сечением не ниже AWG26/0,13 мм<sup>2</sup>.

#### Переходное сопротивление заземляющего провода согл. EN 60335

После установки в оконечное устройство следует проверить соблюдение параметров сопротивления цепи защиты при переменном токе согл. EN 60335.

В зависимости от условий монтажа может потребоваться подключение через имеющуюся на устройстве дополнительную точку подключения защитного провода еще одного защитного заземляющего провода.

#### 4.2.2 Управление напряжением



В случае регулировки частоты вращения с помощью трансформаторов или посредством электронных регуляторов напряжения (например фазовая отсечка) возможно превышение тока.

Кроме того, при фазовой отсечке, в зависимости от типа монтажа устройства, возможно появление шумов.

#### 4.2.3 Преобразователь частоты

Применение преобразователя частоты возможно по договоренности с компанией ebm-papst.



Для эксплуатации на преобразователях частоты установите между преобразователем и двигателем многополюсный синус-фильтр (фаза-фаза и фаза-земля).

Благодаря многополюсному синус-фильтру двигатель в режиме преобразователя частоты защищен от высоких переходных напряжений, которые могут разрушить изоляционную систему обмотки, и от вредных подшипниковых токов.

При использовании преобразователя частоты необходимо проверить в программном приложении нагрев двигателя.

### 4.3 Подключение проводов

От устройства отходят провода.

- ⇒ Сначала подсоедините защитный провод (PE).
- Подключите провода согласно их назначению. При этом соблюдайте главу 4.4 Схема подключения.

#### 4.3.1 Защита двигателя



##### **ПРЕДУПРЕЖДЕНИЕ**

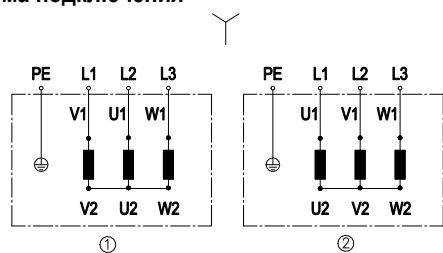
##### **Устройство без защиты от перегрева**

При поставке устройство не оснащено автоматической защитой от перегрева. Устройство может нагреваться и воспламеняться.

- В случае исполнения без реле температуры установите дополнительно подходящий защитный автомат двигателя.



## 4.4 Схема подключения



Изменение направления вращения путем смены чередования двух фаз

	Двигатель трехфазного тока
<b>Y</b>	Соединение по схеме «звезда»
<b>1</b>	Левое вращение
<b>L1</b>	= V1 = синий
<b>L2</b>	= U1 = черный
<b>L3</b>	= W1 = коричневый
<b>2</b>	Правое вращение
<b>L1</b>	= U1 = черный
<b>L2</b>	= V1 = синий
<b>L3</b>	= W1 = коричневый
<b>PE</b>	зеленый/желтый



#### 4.5 Проверка подключений

- ⇒ Убедитесь в полном обесточивании (всех фаз) устройства.
- ⇒ Примите меры против повторного включения
- ⇒ Проверьте правильность и надежность подключения соединительных проводов.

#### 4.6 Включение устройства

Разрешается включать прибор только после надлежащим образом выполненной установки, в ходе которой были использованы необходимые устройства защиты, а электроподключение было выполнено квалифицированным специалистом. Данное указание касается также приборов, которые со стороны пользователя оборудованы штекерными разъемами, клеммными зажимами или другими соединительными элементами.



#### **ПРЕДУПРЕЖДЕНИЕ** Нагрев корпуса двигателя Опасность возгорания

- Убедитесь в том, что вблизи вентилятора не находятся воспламеняющиеся и взрывоопасные вещества.
- ⇒ Перед включением проверьте устройство на отсутствие внешне различимых повреждений и исправное функционирование защитных устройств.
- ⇒ Проверьте воздушные каналы вентилятора на отсутствие посторонних предметов. В случае обнаружения, удалите их.
- ⇒ Подведите номинальное напряжение к источнику питания.

#### 4.7 Выключение устройства

- ⇒ Разъедините устройство с помощью главного выключателя подводящего (питающего) провода от источника электропитания.
- ⇒ При отсоединении разъем защитного провода должен отсоединяться последним.

### 5. ТЕХНИЧЕСКОЕ ОБСЛУЖИВАНИЕ, НЕИСПРАВНОСТИ, ВОЗМОЖНЫЕ ПРИЧИНЫ НЕИСПРАВНОСТЕЙ И СПОСОБЫ ИХ УСТРАНЕНИЯ

Не выполняйте ремонт устройства самостоятельно. Перешлите устройство для ремонта или замены в компанию ebm-papst.

#### **ПРЕДУПРЕЖДЕНИЕ**

**Даже при выключенном устройстве на клеммах и разъемах присутствует напряжение**  
Поражение электрическим током

- Открывайте устройство только через 5 минут после отключения напряжения по всем полюсам.

#### **ОСТОРОЖНО**

**При подведении рабочего напряжения, например после отказа сети, происходит повторный автоматический пуск двигателя.**

Опасность травмирования

- Не находитесь в опасной зоне устройства.
- При выполнении работ на устройстве отключайте подачу сетевого напряжения и блокируйте его от повторного включения.
- Дождитесь остановки работы устройства.



В случае долгого простоя устройства, например во время его хранения, мы рекомендуем вводить устройство в эксплуатацию как мин. на 2 часа для возможности испарения образующегося конденсата и обеспечения подвижности подшипников.

Неисправность/ ошибка	Возможная причина	Способ устранения
Неравномерная работа рабочего колеса	Дисбаланс вращающихся деталей	Очистить устройство; если после очистки дисбаланс все еще сохраняется, заменить устройство. Убедитесь в том, что при очистке не были удалены балансировочные зажимы.
Вал двигателя не вращается	Механическая блокировка	Выключить, обесточить и устранить механическую блокировку.
	Неисправность электропитания	Проверить сетевое напряжение, восстановить его подачу.
	Неправильное подключение	Обесточить, исправить подключение, см. электросхему.
	Недопустимая рабочая точка	Проверить рабочую точку

<b>Перегрев двигателя</b>	Слишком высокая температура окружающей среды	По возможности снизить температуру окружающей среды
	Неэффективное охлаждение	Восстановить работу системы охлаждения.



В случае иных неисправностей свяжитесь с фирмой ebm-papst.

## 5.1 Очистка

### УКАЗАНИЕ

#### Повреждение устройства при очистке

Возможно нарушение функционирования

- Не очищайте устройство струей воды или моечной установкой высокого давления.
- Не используйте средства очистки, содержащие кислоту, щелочи и растворители.
- Не используйте для очистки остроконечные предметы и предметы с острыми кромками

## 5.2 Проверка техники безопасности

Что следует проверить?	Каким образом?	Периодичность	Какие меры принять?
Защитную обшивку на комплектность или отсутствие повреждений	Визуальная проверка	мин. каждые полгода	Восстановление или замена устройства
Проверка устройства на отсутствие повреждений лопастей (крыльчатки) и корпуса	Визуальная проверка	мин. каждые полгода	Замена устройства
Крепление соединительных проводов	Визуальная проверка	мин. каждые полгода	Крепление
Крепление подключения защитного провода	Визуальная проверка	мин. каждые полгода	Крепление
Проверка изоляции проводов на отсутствие повреждений	Визуальная проверка	мин. каждые полгода	Замена проводов
Отверстия для слива конденсата, где это необходимо, от забивания	Визуальная проверка	мин. каждые полгода	Открыть отверстия
Сварные швы на растрескивание	Визуальная проверка	мин. каждые полгода	Замена устройства

